

**Venmar E10 HRV**  
**Produit n° 41126**

50 pi<sup>3</sup>/min à 105 pi<sup>3</sup>/min (0,4 po d'eau)



VB0212

**LE DERNIER VENU DANS LA NOUVELLE SÉRIE E**

Ce nouvel appareil est conçu pour permettre une récupération de la chaleur supérieure atteignant les plus hautes normes des programmes de construction de résidences écoénergétiques. En obtenant plus de points dans sa catégorie quant aux ensembles des options du constructeur\*, il s'agit d'une solution rentable pour le constructeur de maison efficiente.

Le E10 HRV offre les caractéristiques essentielles pour le marché des nouvelles constructions telles que des volets d'équilibrage intégrés, ainsi que le dégivrage sans pression négative. De plus, toutes les caractéristiques de sa conception ont été pensées afin de faciliter l'équilibrage et de simplifier l'installation; il offre également un accès facile aux composantes électroniques.

En plus d'améliorer la qualité de l'air intérieur, cet appareil permet de réduire la consommation énergétique des clients tout en offrant une valeur ajoutée au constructeur.

\*S'applique à certains programmes de construction écoénergétique.

- Courroies autobloquantes qui facilitent et accélèrent l'installation des tuyaux flexibles isolés
- Volets d'équilibrage intégrés, conçus pour faciliter l'équilibrage de l'appareil
- Accès facile aux composantes électroniques
- Système de dégivrage Homeshield<sup>MC</sup> (sans pression négative)
- Noyau de récupération de chaleur offrant un meilleur confort
- Deux moteurs à condensateur permanent - Ventilateurs à haute pression
- Système de drainage intégré
- Homologué ENERGY STAR®

**ENTRETIEN**

Les moteurs à condensateur permanent du E10 HRV, à faible consommation électrique, sont lubrifiés de façon permanente. La carte électronique élimine les pièces électromécaniques, réduisant le temps de réparation au minimum.

**GARANTIE**

L'AVS E10 HRV est appuyé par une garantie complète de 5 ans sur toutes les pièces. Le noyau de récupération est couvert par une garantie à vie limitée, avec la preuve d'achat originale.

Offert chez:

# VENTILATEUR RÉCUPÉRATEUR DE CHALEUR

**Commandes**

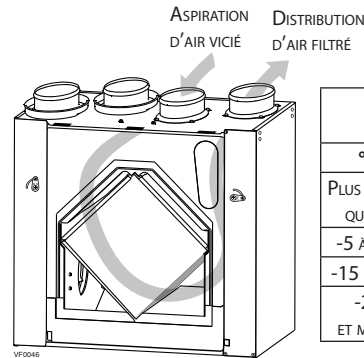
- Le fonctionnement de cet appareil est la simplicité même : une fois l'installation terminée, appuyer sur le bouton-poussoir situé en dessous de l'appareil pour activer celui-ci. Appuyer une fois pour la basse vitesse, une autre fois pour la haute et encore une fois pour arrêter l'appareil.
- Pour plus de commodité, cet appareil peut aussi être contrôlé par une commande principale optionnelle. Consulter le tableau de **Compatibilité des commandes murales** (en dernières pages de la fiche technique des commandes) pour la liste complète des commandes principales et auxiliaires optionnelles disponibles, sur [www.venmar.ca](http://www.venmar.ca).
- Pour plus de détails sur les commandes, veuillez consulter le guide d'utilisateur des **Commandes principales et auxiliaires** sur [www.venmar.ca](http://www.venmar.ca).

**Options**

- Gamme complète de grilles et de diffuseurs
- Chauffage d'appoint électrique

**Système de dégivrage Homeshield<sup>MC</sup>**

Le E10 HRV utilise une méthode de dégivrage unique, le Homeshield<sup>MC</sup>. Ainsi, aucune pression négative n'est créée par l'évacuation de l'air à l'extérieur, puisque celui-ci est recirculé dans la maison, aidant à prévenir tout refoulement d'air.



TEMPÉRATURE EXTÉRIEURE		CYCLE DE DÉGIVRAGE DÉGIVRAGE MIN./ FONCTIONNEMENT MIN.
°C	°F	
PLUS CHAUD QUE -5	PLUS CHAUD QUE 23	PAS DE DÉGIVRAGE
-5 À -15	23 À 5	5/40
-15 À -27	5 À -17	5/25
-27 ET MOINS	-17 ET MOINS	8/22

**Noyau de récupération de chaleur**

Dimensions: 10 po x 10 po x 14,25 po (25,4 cm x 25,4 cm x 36,2 cm)

Surface utile: 100 pi<sup>2</sup>

Poids: 7,26 lb (3,3 kg)

Matière: Polypropylène

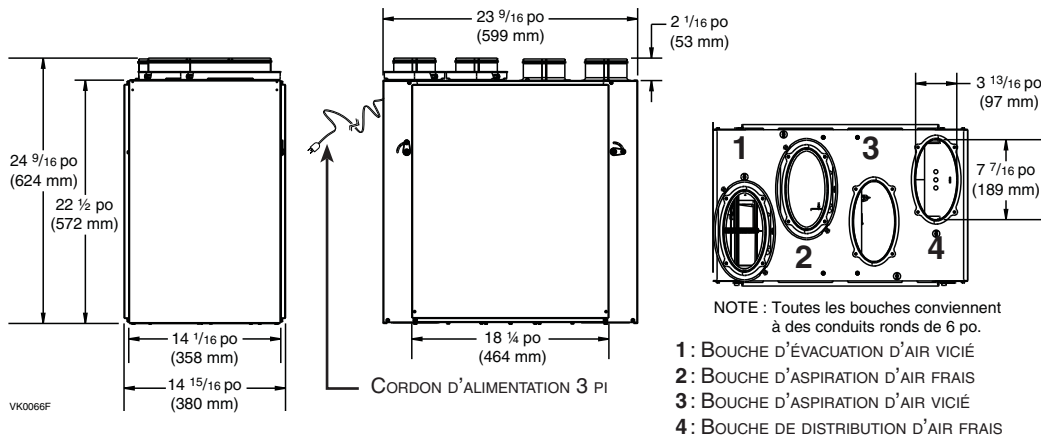
Type: Courants croisés

Garantie: À vie, limitée

**Normes et exigences**

- Conforme à la norme UL 1812 régissant l'installation de Ventilateurs Récupérateurs de Chaleur
- Conforme à la norme C22.2 n° 113 de la CSA applicable aux ventilateurs
- Conforme à la norme C444 de la CSA régissant l'installation de Ventilateurs Récupérateurs de Chaleur
- Les données techniques ont été obtenues suite à des résultats publiés après des essais relatifs aux normes C439 de la CSA
- Certifié par le HVI et homologué ENERGY STAR®

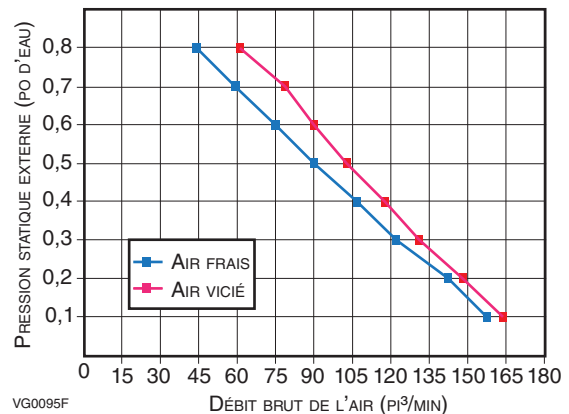
## DIMENSIONS ET DÉGAGEMENTS : E10 HRV



NOTE : TOUTES LES BOUCHES DE L'APPAREIL ONT ÉTÉ CONÇUES POUR ÊTRE RACCORDÉES À DES CONDUITS D'UN MINIMUM DE 6 PO DE DIAMÈTRE, MAIS SI NÉCESSAIRE, ELLES PEUVENT ÊTRE RACCORDÉES À DES CONDUITS DE FORMAT PLUS GRAND EN UTILISANT UNE TRANSITION ADÉQUATE (P. EX. : TRANSITION DE 6 PO À 7 PO DE DIAMÈTRE).

## RENDEMENT DE LA VENTILATION

PRESSION STATIQUE EXTERNE		DÉBIT NET D'AIR FRAIS			DÉBIT BRUT DE L'AIR					
Pa	po d'eau	l/s	pi <sup>3</sup> /min	m <sup>3</sup> /h	AIR FRAIS			AIR VICIÉ		
Pa	po d'eau	l/s	pi <sup>3</sup> /min	m <sup>3</sup> /h	l/s	pi <sup>3</sup> /min	m <sup>3</sup> /h	l/s	pi <sup>3</sup> /min	m <sup>3</sup> /h
25	0,1	74	157	267	75	158	268	77	164	279
50	0,2	66	139	236	66	140	238	70	148	251
75	0,3	58	122	207	58	122	207	63	132	224
100	0,4	50	105	178	50	106	180	55	117	199
125	0,5	42	90	153	42	90	153	49	104	177
150	0,6	35	74	126	35	75	127	42	90	153
175	0,7	28	59	100	28	59	100	37	78	133
200	0,8	20	43	73	21	44	75	31	66	112



## RENDEMENT ÉNERGÉTIQUE

TEMP. D'AIR FRAIS		DÉBIT NET DE L'AIR			PUISSANCE CONSOMMÉE WATTS	RENDEMENT DE RÉCUPÉRATION DE CHALEUR SENSIBLE	EFFICACITÉ DE CHALEUR SENSIBLE APPARENTE	RÉCUPÉRATION LATENTE/TRANSFERT D'HUMIDITÉ
°C	°F	l/s	pi <sup>3</sup> /min	m <sup>3</sup> /h				
CHAUFFAGE								
0	32	24	50	85	42	75	84	0
0	32	31	65	110	54	75	83	0
0	32	40	84	143	66	73	80	0
-25	-13	30	64	109	72	70	84	0,05

NOTE : Toutes les spécifications sont sujettes à changement sans préavis.

## SPÉCIFICATIONS

- Modèle: E10 HRV
- Numéro de produit: 41126
- Poids total assemblé (incluant le noyau de polypropylène): 52,0 lb (23,6 kg)
- Bouches ovales: pour conduits ronds de 6 po
- Drains: raccord intégré de 1/2 po (1,2 cm) avec 10 pi (3 m) de boyau en PVC
- Filtres de noyau: 2 lavables, MERV 6  
9,2 po x 14,25 po x 0,38 po (23,4 cm x 36,2 cm x 1 cm)

- Installation: Chaînes de suspension et ressorts
- 2 moteur PSC (distribution et aspiration)
  - Type de protection: thermique
  - Classe d'isolant: F
- Commande de vitesse sur l'appareil:
  - Basse et haute vitesses
  - Autres modes disponibles avec la commande Altitude, Lite-Touch Constructo ou Deco-Touch

- Isolation: Polystyrène expansé
- Boîtier: acier prépeint
- Noyau de récupération de chaleur:
  - Surface utile: 100 pi<sup>2</sup> (9,3 m<sup>2</sup>)
  - Type: courants croisés
  - Matière: Polypropylène
- Caractéristiques électriques:
 

Volts	Fréquence	Ampère	Watts
120	60 Hz	0,9	84

Projet:	REMARQUES
Lieu:	
Numéro de produit: 41126	
Quantité:	
Soumis par:	Date:



Groupe de produits résidentiels, 550, boul. Lemire, Drummondville, Qc, Canada J2C 7W9 - Tél.: 1 800 567-3855 Téléc.: 1 800 567-1715



www.venmar.ca

E10HRVd170329F